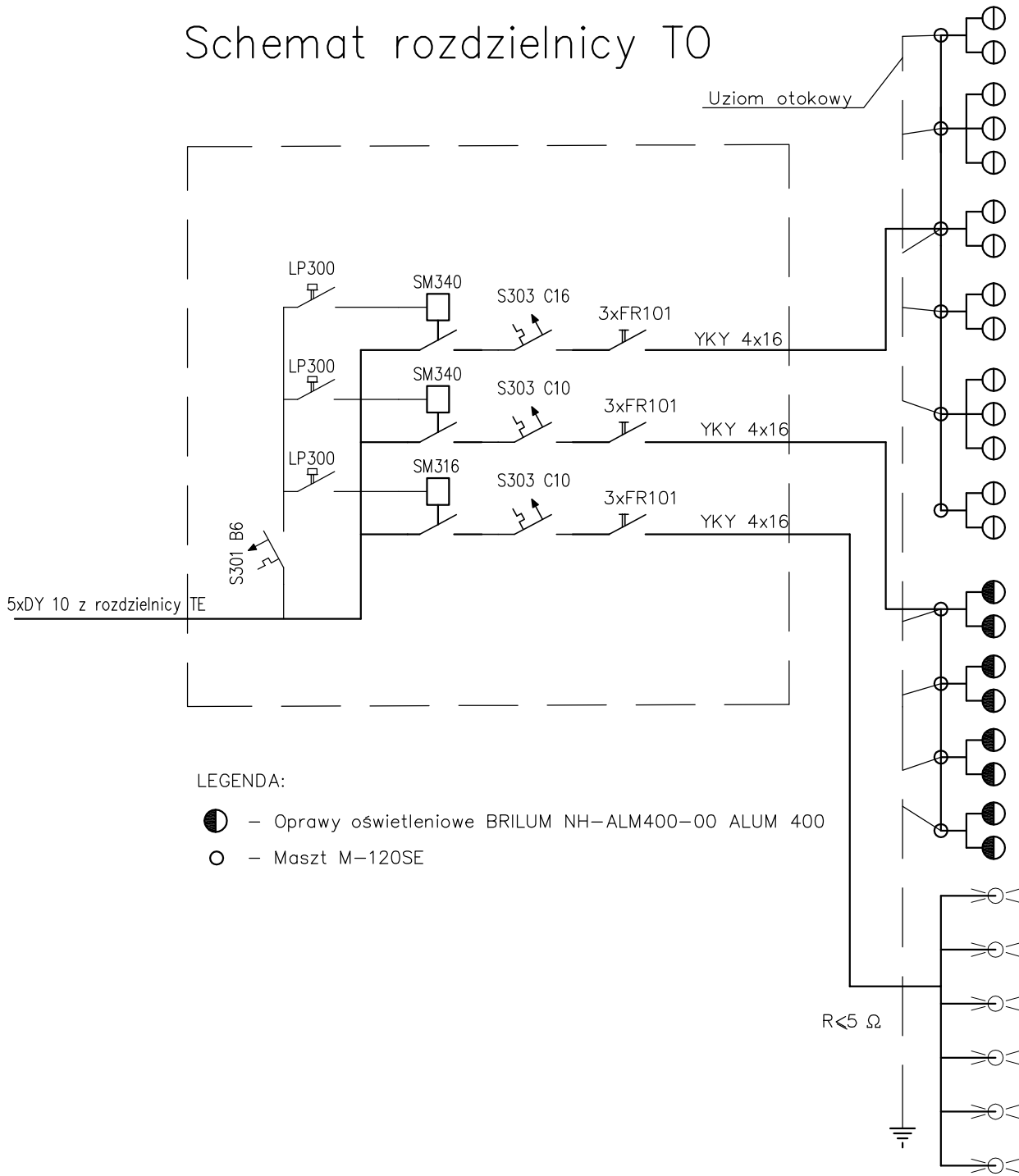


Schemat rozdzielnicy T0



| | | | | |
|--|--------------------------------|---------|---------|-----------------------|
| FIRMA: Zakład Usług Projektowych G. Kalamarz w Przeworsku | | | | |
| TEMAT: Kompleks sportowy ORLIK 2012 w m. Orzechówka | | | | |
| TREŚĆ RYSUNKU: | Schemat tablicy oświetleniowej | | | SKALA --- |
| PROJEKTOWAŁ | imię i nazwisko | specj. | nr upr. | podpis |
| | mgr inż. Wiesław Suchy | elektr | 43/93 | |
| | inż. Grzegorz Kalamarz | elektr | | |
| SPRAWDZIŁ | inż. Henryk Pieniążek | elektr | 29/79 | |
| UMOWA | DATA | 12-2010 | STADIUM | PB |
| | | | | BRANZA elektryczna |
| | | | | NUMER RYSUNKU 2 |