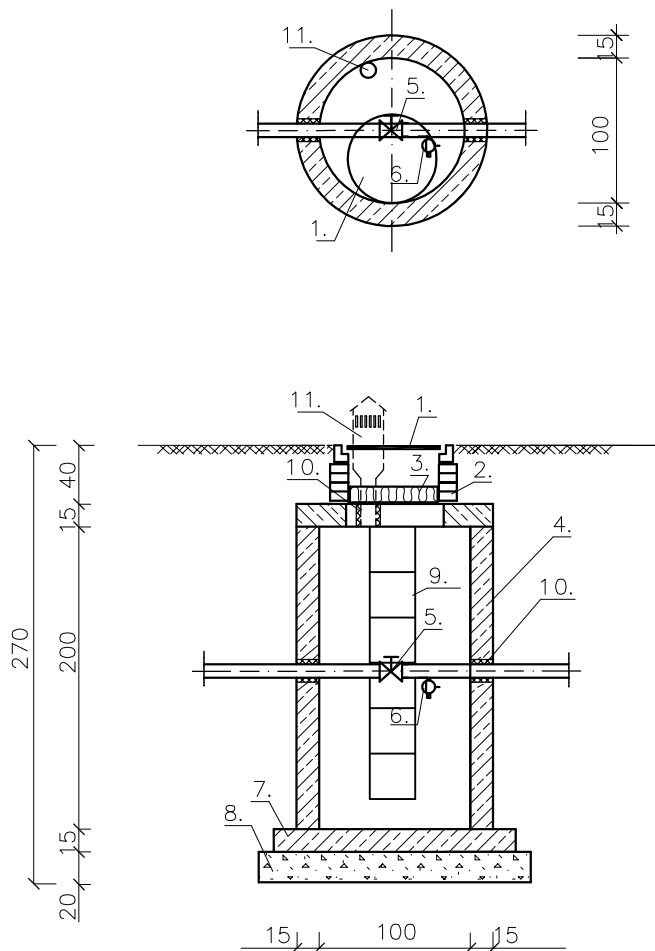


STUDNIA WODOMIERZOWA

skala 1:50



Nr	Element
1.	Właz stalowy zamykany $\varnothing 600$
2.	Cegła kanał. na zaprawie
3.	Ocieplenie watą gr 10cm
4.	Ściany żelbetowe wylwane
5.	Zawór odcinający
6.	Zawór spustowy
7.	Płyta dna z betonu B-20
8.	Podsyпка żwirowa gr. 20cm
9.	Drabinka z prętów stalowych
10.	Uszczelnienie
11.	Rura wyiewna żeliwna $\varnothing 100$

FIRMA: Zakład Usług Projektowych G. Kalamarz w Przeworsku			
TEMAT: Budowa budynku zaplecza socjalno-gospodarczego oraz boisk sportowych z urządzeniami budowlanymi w ramach programu: moje boisko ORLIK 2012			
TREŚĆ RYSUNKU: Studnia do odwodnienia instalacji		SKALA 1:50	
PROJEKTOWAŁ: Imię i nazwisko specj. nr upr. podpis		DATA: 12-2010	
inż. Adam Kalamarz sanit 88/90		BRANŻA: sanitarna	
mgr inż. Artur Wyczarski sanit		NR RYS.: 7	