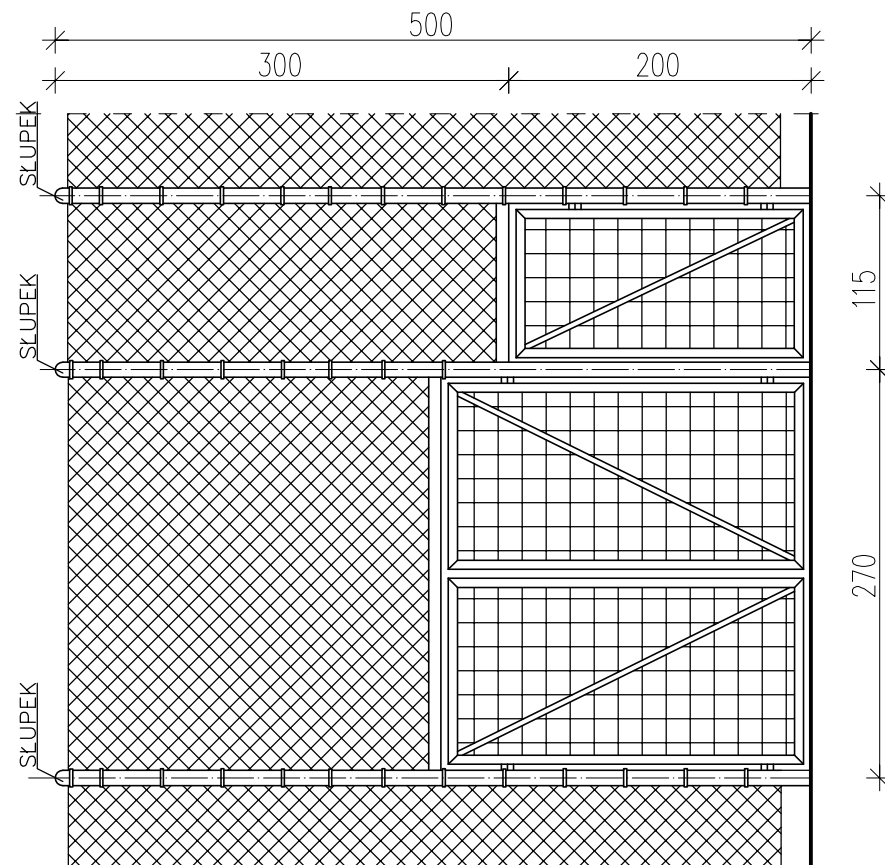
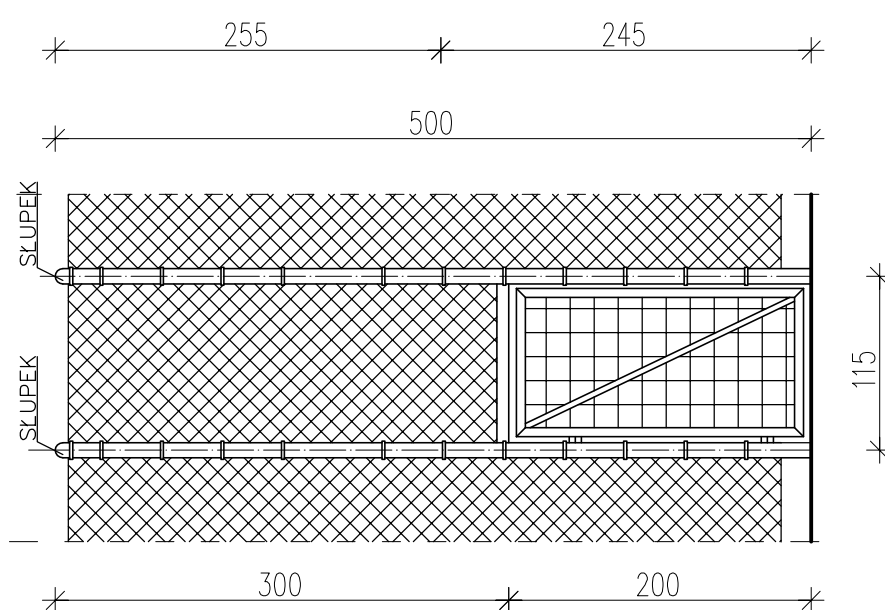


SCHEMAT BRAMY I FURTKI W OGRODZENIU
BRAMY 2 szt. FURTKI 2 szt.



SCHEMAT FURTKI W OGRODZENIU SZT.2



UWAGA!

ELEMENTY OGRODZENIA BOISK
NALEŻY DOBRAĆ WG PRZYJĘTEGO
SYSTEMOWEGO ROZWIĄZANIA
(np. KANDS)

"SAN-PROJ" Usługi Projektowe Janusz Kalamarz w Przeworsku			
OBIEKT: PROJEKT BUDOWY BOISK SPORTOWYCH "ORLIK 2012" w m. JASIENICA ROSIELNA			
PRZEDMIOT RYS: SCHEMAT BRAMY I FURTKI W OGRODZENIU BOISKA	SKALA 1:50	DATA 06.2011	NR RYS: 10
PROJEKTOWAŁ: mgr inż. arch. Sławomir Koń Elżbieta Żołyniak mgr inż. Dariusz Solak mgr inż. Edyta Szewczyk	SPECJ. archit. konstr-bud. konstr-bud. konstr-bud.	NR UPR. A-131/90	PODPIS:
SPRAWDZIŁ: mgr inż. arch. Wiesław Gorczak	archit.	A-246/88	