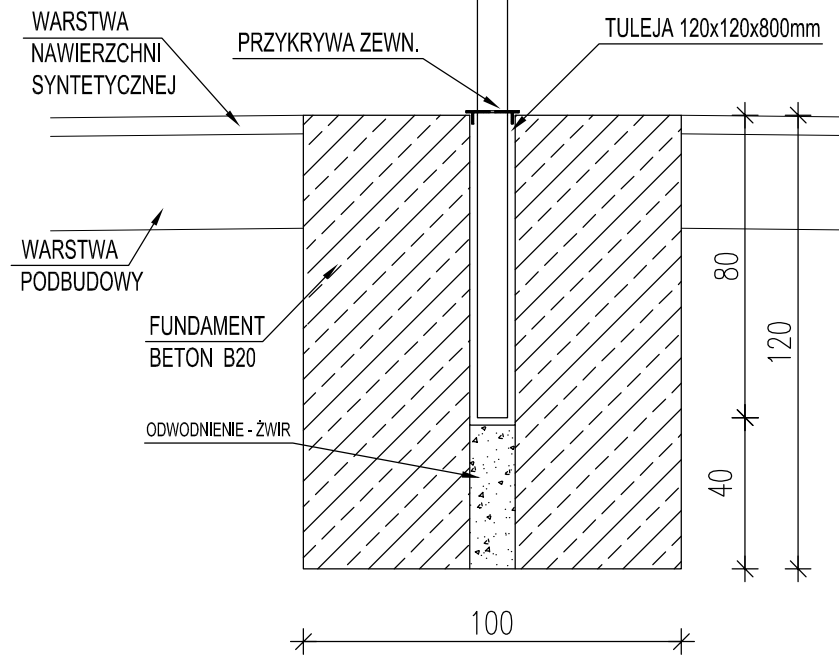


TABLICA Z TWORZYWA,
STALI LUB DREWNA

SLUP
O REGULOWANEJ
WYSOKOSCI



WARSTWA
NAWIERZCHNI
SYNTECYCZNEJ

PRZYKRYWA ZEWN.

TULEJA 120x120x800mm

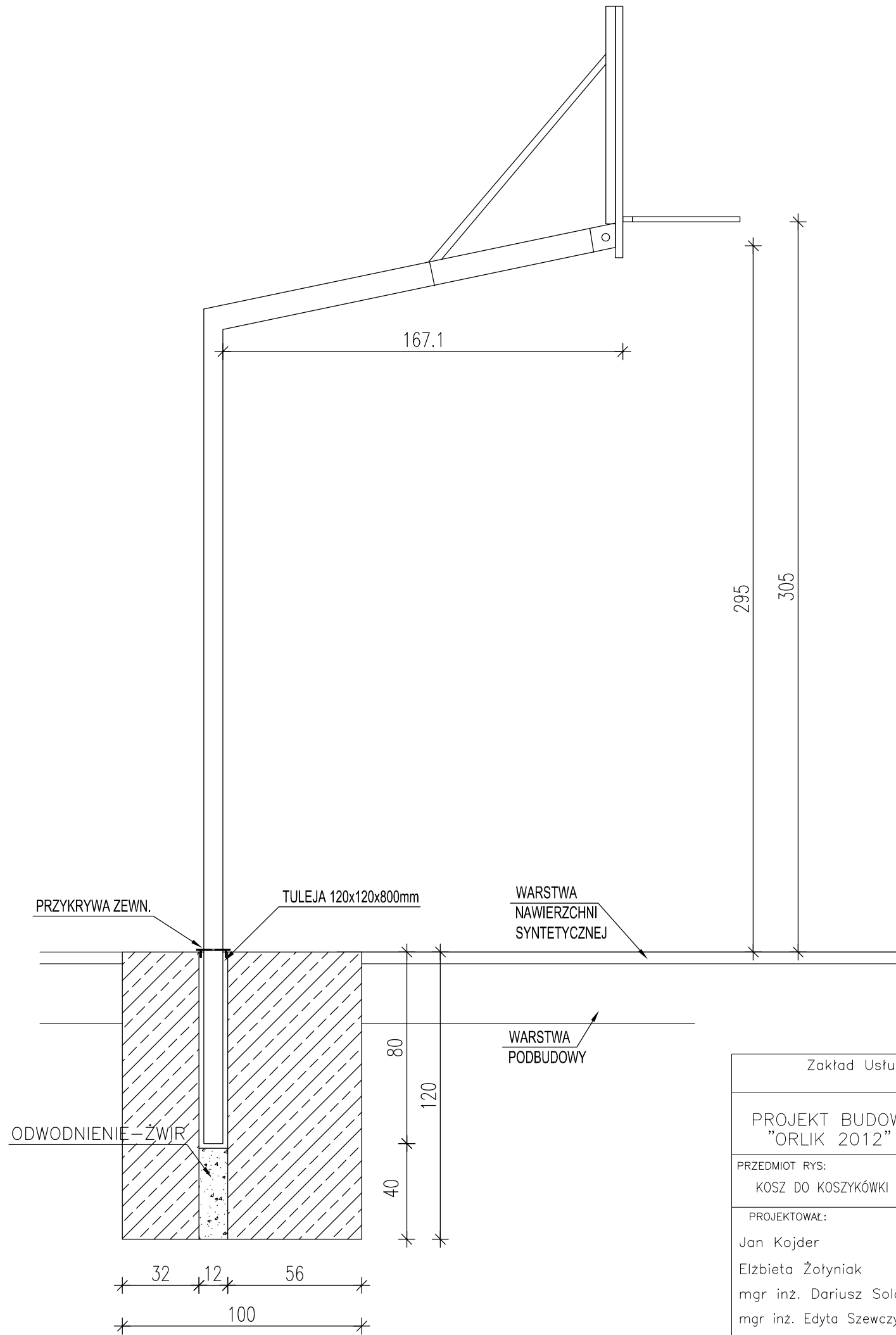
WARSTWA
PODBUDOWY

FUNDAMENT
BETON B20

ODWODNIENIE - ŻWIR

100

80
120
40



PRZYKRYWA ZEWN.

TULEJA 120x120x800mm

WARSTWA
NAWIERZCHNI
SYNTECYCZNEJ

WARSTWA
PODBUDOWY

ODWODNIENIE - ŻWIR

32 12 56
100

80
120
40

167.1
295
305

Zakład Usług Projektowych G. Kalamarz w Przeworsku			
OBIEKT: PROJEKT BUDOWY KOMPLEKSU SPORTOWEGO "ORLIK 2012" w m. JASZENICA ROSIELNA			
PRZEDMIOT RYS: KOSZ DO KOSZYKÓWKI	SKALA 1:20	DATA 06.2011	NR RYS: 6
PROJEKTOWAŁ: Jan Kojder Elzbieta Żołyniak mgr inż. Dariusz Solak mgr inż. Edyta Szewczyk	SPECJ. archit.-konstr. konstr.-bud. konstr.-bud. konstr.-bud.	NR UPR. 132/74	PODPIS: